

# ZULASSUNGSURKUNDE

Zulassungsnummer RVE-04.01.01-SYSTEM-0005-2020

Die Österreichische Forschungsgesellschaft Straße • Schiene • Verkehr erteilt hiermit auf Grund der vorliegenden Prüfberichte und Beschlüsse der Gremien dem Unternehmen

**Leier Baustoffe GmbH & Co KG**

Johannesgasse 46  
7312 Horitschon

für das System

**LSW-Element DPA X-12-Y (bis 160 km/h)**

auf Basis der RVE 04.01.01 „Umwelt, Lärmschutz, Lärmschutzwände – Berechnung und Konstruktion“ die

**Zulassung**  
**gültig bis 01.11.2026**

Produktname	Einbautyp	Material	v <sub>ZUG</sub> [km/h]	Abmessungen (L) [m]	
				Freie Strecke	Brücke
DPA X-12-Y / SE160 (zweiseitig hochabsorbierend)	SE	Beton	≤ 160	≤ 4,96	≤ 1,96
SE Standardelement					
Mindestabstand von der Gleisachse auf freier Strecke a <sub>g</sub> ≥ 4,2 m und auf Brücken a <sub>g</sub> ≥ 3,2 m bei v <sub>ZUG</sub> = 160 km/h					

Anwendungsskizzen siehe Rückseite.




Österreichische Forschungsgesellschaft Straße • Schiene • Verkehr  
Karlgasse 5, 1040 Wien, Tel.: +43 (0) 1 / 585 55 67, ZVR: 508962994, www.fsv.at

der Vorsitzende

  
Univ.-Prof. Dr.-Ing. Martin Fellendorf

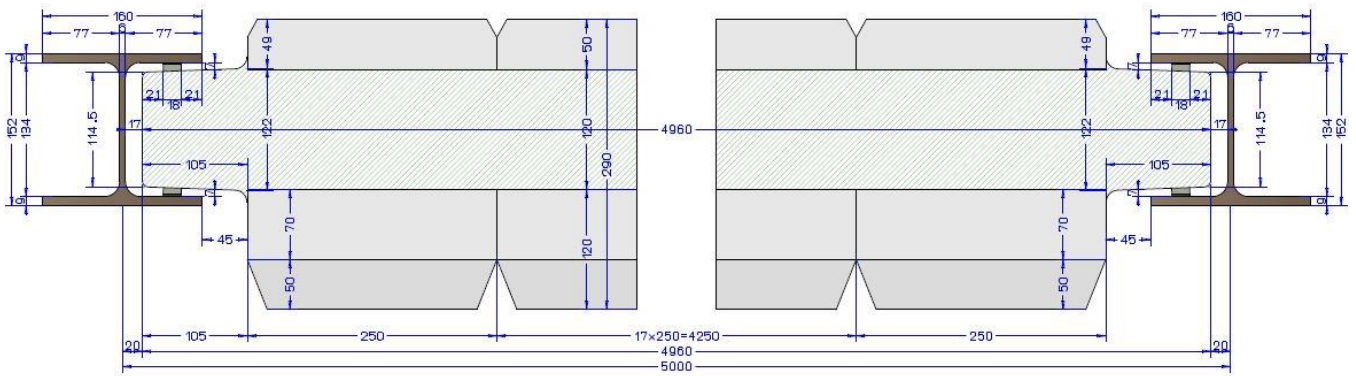
der Generalsekretär

  
Dipl.-Ing. Martin Car

Wien, am 01.11.2021

Anwendungsskizzen (Quelle: Fa. Leier Baustoffe GmbH & Co KG):

### Regelausführung HE 160



### Sonderausführung > HE 160

